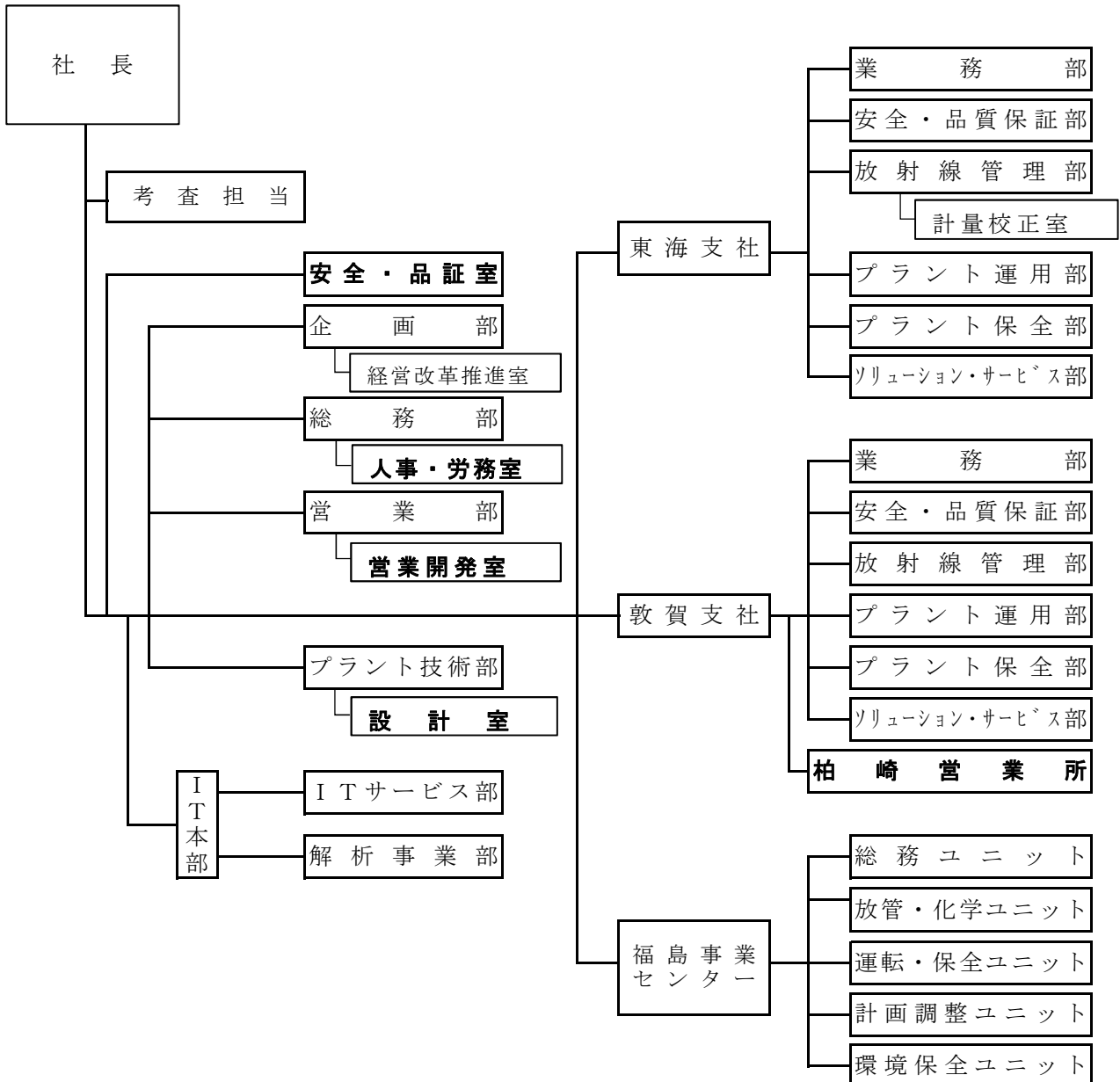


組織の変更について

当社は、平成30年7月1日付で、以下のとおり組織を変更することといたしました。

組織図（平成30年7月1日付）



*ゴシック体は変更箇所を示す。

以上